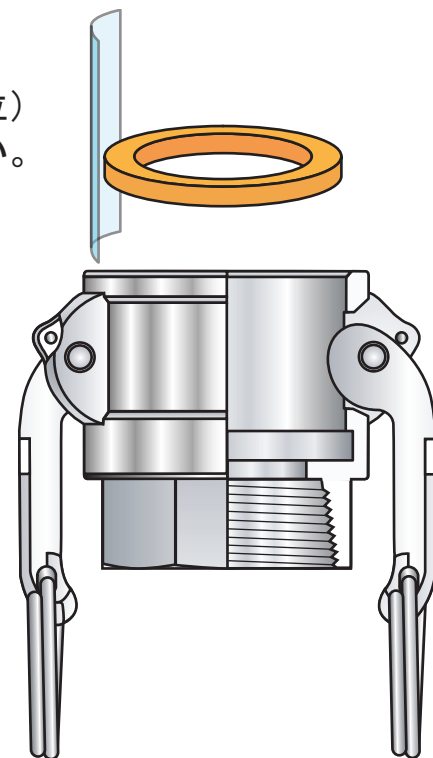
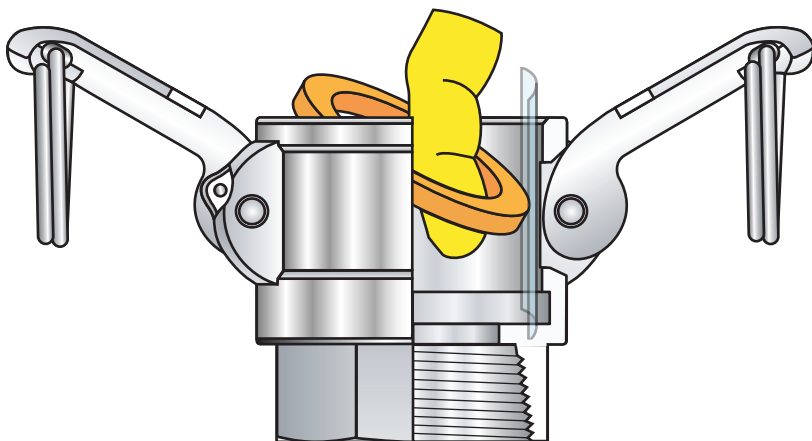


## フッ素樹脂ガスケットの交換方法(1)

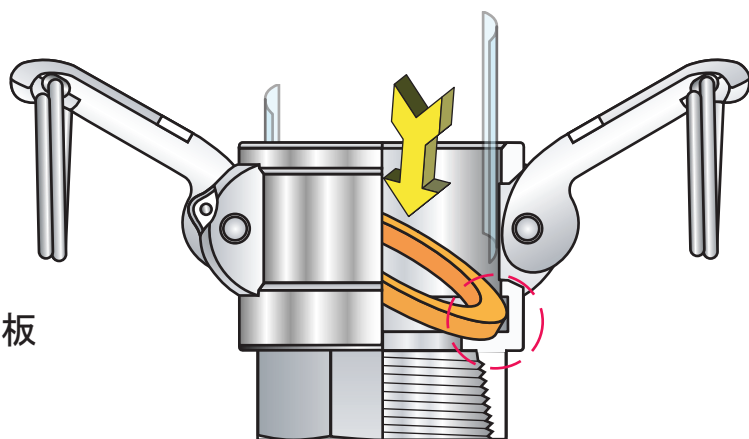
- ① 交換するガスケットとプラスチック板（15mm x 55mm位）1枚用意して下さい。ペットボトル等を利用して下さい。カプラーのシール面を布でよく拭いて下さい。



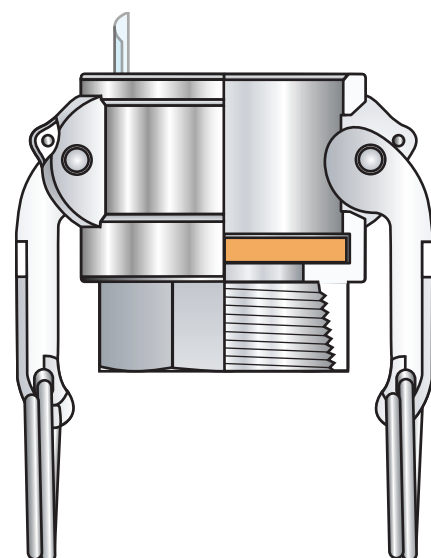
- ② カプラー窓部のエッジをプラスチック板で保護してから、ガスケットを斜めに差し込んで下さい。



- ③ ガスケットの端がカプラーのシール面に着きましたらプラスチック板を抜いて下さい。次に、ガスケットの上面エッジをカプラーの溝に確り入れてから反対側の窓のエッジをプラスチック板で保護して、ガスケットを少しずつ押し込んで下さい。



- ④ カプラーの溝に入りましたらプラスチック板を抜いて完了です。



フッ素樹脂部  
の損傷に注意

カプラー窓部のエッジでフッ素樹脂を  
損傷しますと漏れの原因になります。  
プラスチック板で確り窓部を覆って  
下さい。