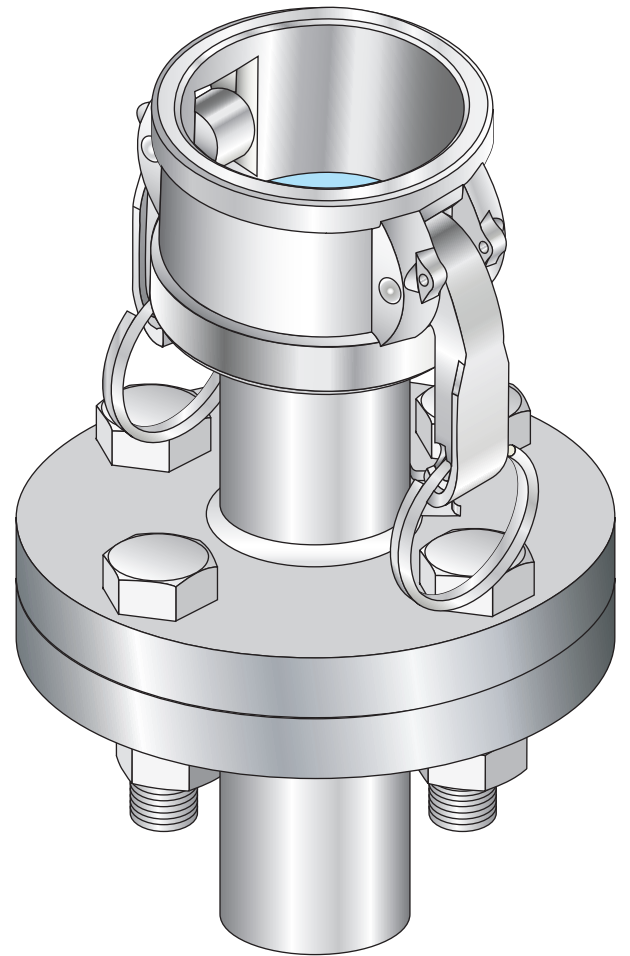
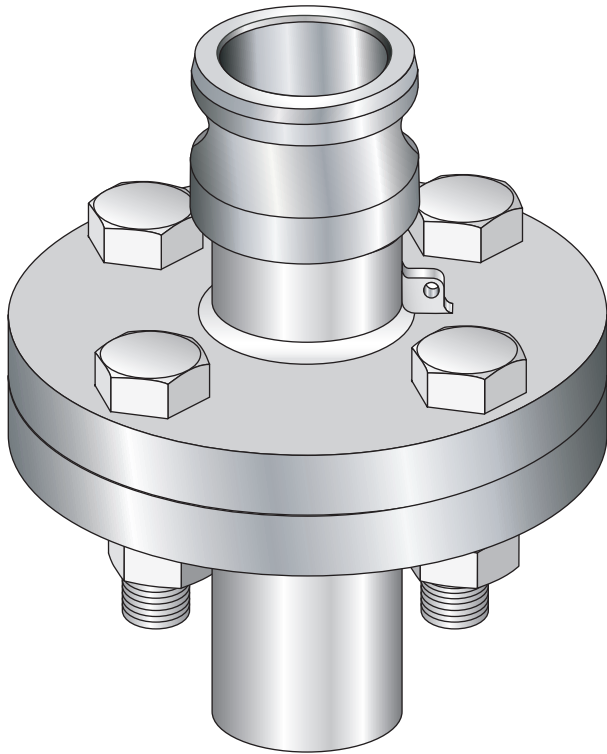


フランジアダプター、フランジカプラーのボルトの位置
本体取り付け時にボルトをカプラー側より取り付けて下さい。



取付け注意



ポリプロピレン製のフランジ取り付け
にはねじ込み式が便利です。
詳細につきましては当社及び販売店に
お問い合わせ下さい。

