

R250 テフロン[®]コンボリユートホース フレアスルータイプ

外装に SUS ブレードをかけることで、外観保護と耐圧性の向上を図ったコンボリユートホースです。高性能ホースのスタンダードです。

■ 特 長

テフロン[®]コンボリユートホースは柔軟性を持っており、曲げてもキンク（折れ）したり、クラック（割れ）したりせず、連続して繰り返される曲げや振動にも安心して使用する事ができます。

■ 技術情報

- 接液部は全てテフロン[®]です。
- 特殊フランジはオーダーにより製作します。

■ 使用温度範囲

連続 - 40 ~ 200℃

※継手金具・外装材・使用温度により、ホースの常用圧力が異なります。詳しくはお問い合わせください。

■ 用 途

- 化学薬品用：腐食性流体、溶剤薬液の移送用
- ガス配管用：各種高温、液体ガスの移送用
- 食品醸造関係用：食品、醸造プラント
- 高絶縁、高周波特性を必要とする各種機器用
エレクトロニクス
- バイオテクノロジー産業用
- 海水淡水化装置用

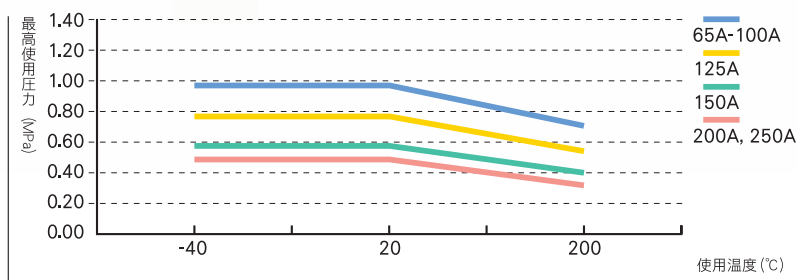
■ 材 質

- PTFE
- 補強材：SUS ブレード

※地中埋設用、塩害対策用は、P.71 を参照



R250 ホース圧力



※ホースの常用圧力は継手により変わります。

継 手



フランジ
フレアスルー
タイプ

〈その他〉



カムアーム
カップリング
タイプ



ネジ
オスネジ
タイプ



ネジ
ローラー金属
タイプ

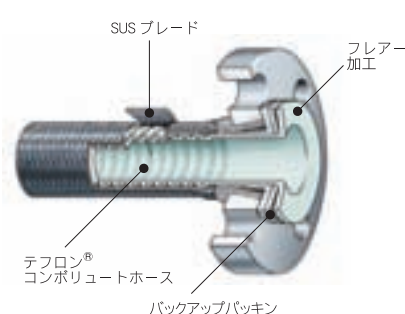


パイプ継手
(パイプSMコネクタ)
タイプ



サニタリー継手
タイプ

ホース構造図



型 式	呼称口径		内 径 mm	外 径 mm	肉 厚 mm	常用圧力 (常温)		最小曲半径 mm	重 量 kg/m	最 長 m
	A	B				kgf/cm ²	MPa			
加圧用										
R250-40	65	2 1/2	65	83	2.0	10	0.98	300	2.4	3.4
R250-48	80	3	75	95	2.0	10	0.98	400	1.9	2.9
R250-64	100	4	86	108	2.5	10	0.98	500	3.5	2.9
R250-80	125	5	110	135	2.5	8	0.78	500	5.9	2.4
R250-96	150	6	127	158	2.5	6	0.58	600	6.1	2.4
R250-128	200	8	159	207	3.0	5	0.49	800	8.9	1.9
R250-160	250	10	215	257	3.0	5	0.49	1,000	9.2	1.2

※小口径については R221 (P.29) をご参照ください。ホースの常用圧力は継手により変わります。