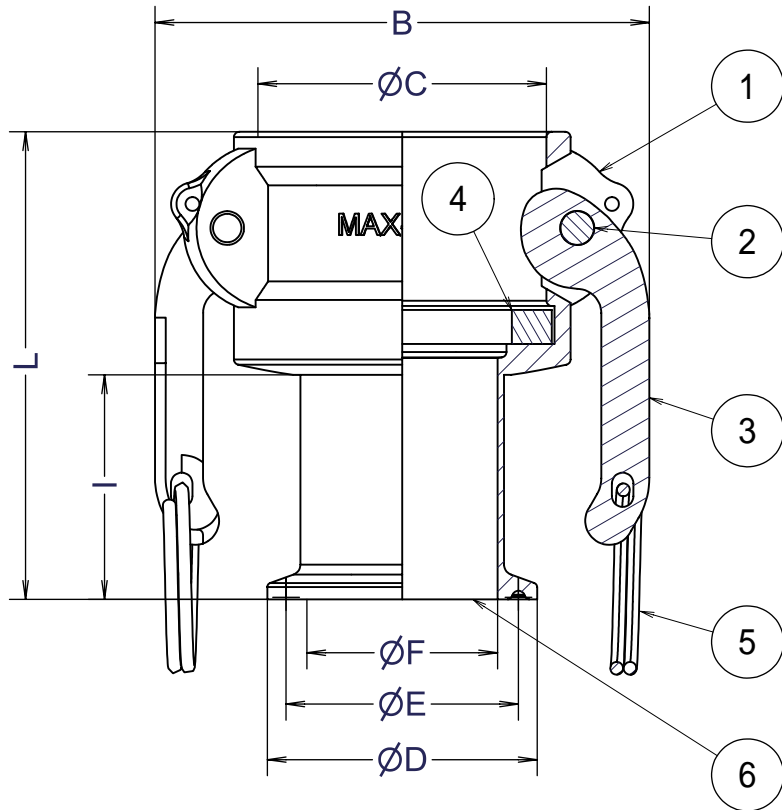



SIZE	20A-1S	25A-1S	32A-1.5S	40A-1.5S	50A-2S	65A-2.5S	80A-3S	100A-4S
B	54	61	84	91	101	113	138	166
ØC	32.4	37.2	46	54	63.8	76.5	92.2	120.2
ØD	50.5	50.5	50.5	50.5	64	77.5	91	119
ØE	43.5	43.5	43.5	43.5	56.5	70.5	83.5	110
ØF	23	23	35.7	35.7	47.8	59.5	72.3	97.6
I	42	42	42	42	42	42	42	42
L	75	82	87.5	87.5	94	97	100.5	103

Units:mm



Section B-B

6	熔接ヘルール	SUS316	1	
5	リング	SUS304	2	
4	ガスケット	NBR	1	
3	カムアーム	SUS304	2	
2	ピン	SUS304	2	
1	ボディ	SCS14A	1	
ITEM	PART NAME	MATERIAL	Q'TY	REMARKS

Nominal Dia	CUSTOMER				TITLE	
Fluid.					MAX-LOK MAX-SC サニタリーキャップ	
Press.						
Temp.	DATE	SCALE	DRAW	APPR	 FULLNESS JAPAN CORPORATION.	
Drawing History	Mar.18'11	none	ToMo			
		DWG No.		MAX-SC-04SS-12		3