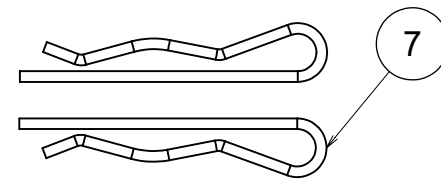
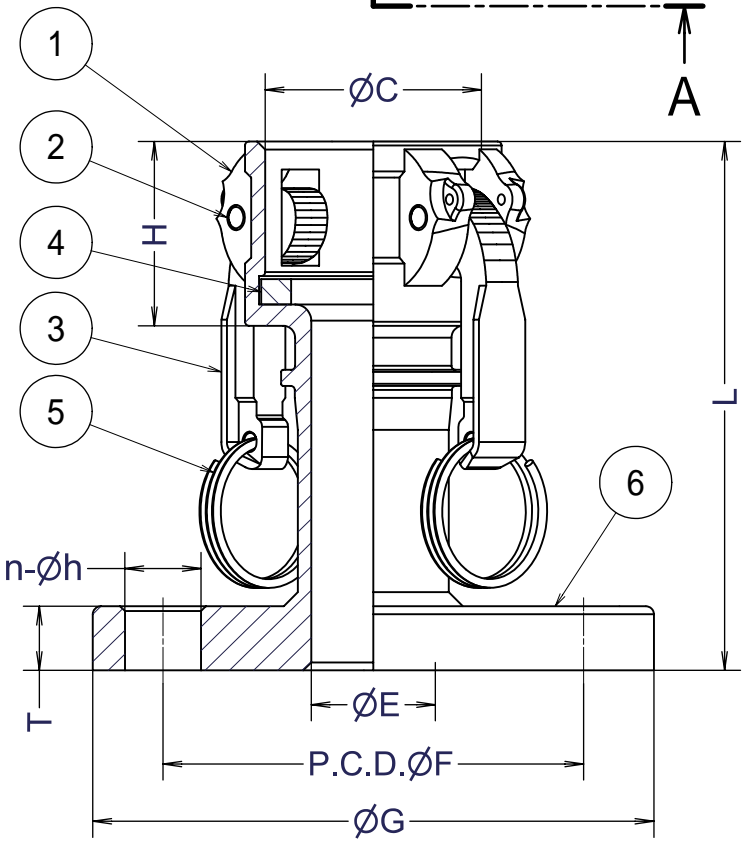



Part No.	75x50-FC	75-FC	100-FC	125-FC	150-FC	200-FC	250-FC	300-FC	400-FC	
Size	mm	20x15	20	25	32	40	50	65	80	100
	inches	3/4x1/2	3/4	1	1 1/4	1 1/2	2	2 1/2	3	4
ϕC		32.4	32.4	37.2	46	54	63.7	76.5	92.2	120.2
ϕE		14	14	19.5	28	31	43	55	67	91
P.C.D. ϕF		70	75	90	100	105	120	140	150	175
ϕG		95	100	125	135	140	155	175	185	210
n		4	4	4	4	4	4	4	8	8
ϕh		15	15	19	19	19	19	19	19	19
T		12	14	14	16	16	16	18	18	18
H		32	32	39	46	46	53	56	57	61
L		94	95	105	129	132	145	150	160	180

Units:mm



Section A-A

7	セーフティピン	SUS304	2	
6	JIS10k フランジ	SUS304	1	
5	リング	SUS304	2	
4	ガスケット	NBR	1	
3	カムアーム	SCS16A	2	
2	ピン	SUS304	2	
1	MAX-C カプラ-	SCS14A	1	タケノコ
ITEM	PART NAME	MATERIAL	Q'TY	REMARKS

Nominal Dia	CUSTOMER				TITLE
Fluid.					MAX-LOK.JP
Press.	DATE	SCALE	DRAW	APPR	MAX-FC フランジカプラ-
Temp.	Oct.16'18	none	ToMo		
Drawing History	DWG No. MAX-FC-04SS-82			3	 FULLNESS JAPAN CORPORATION.