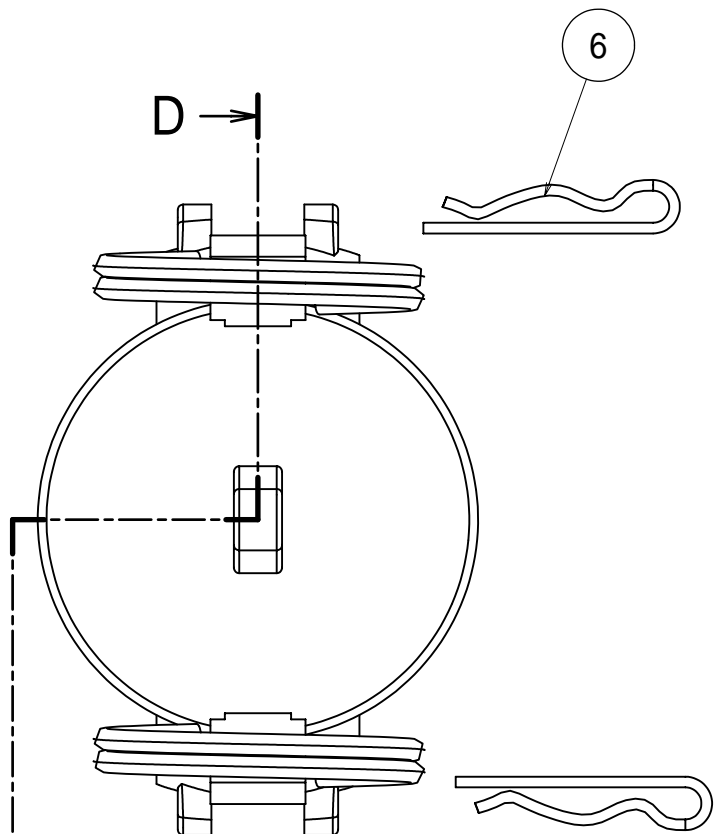



Section D-D



Part No.	50-DC	75-DC		
Size	mm	15	20x15	20
	inches	1/2	3/4x1/2	3/4
A	116	109		
B	46	54		
ØC	24.4	32.4		
H	29	32		
L	38	43		
Weight(kg)	0.11	0.18		

Units:mm

ITEM	PART NAME	MATERIAL	Q'TY	REMARKS
6	セーフティピン	SUS304	2	
5	リング	SUS304	2	
4	ガスケット	NBR	1	
3	カムアーム	SUS304	2	
2	ピン	SUS304	2	
1	ボディ	SCS14A	1	

CUSTOMER				TITLE
				MAX-LOK.mini
				MAX-DC ダストキャップ
DATE	SCALE	DRAW	APPR	 <b>FULLNESS JAPAN CORPORATION.</b>
Nov.11'10	none	ToMo		
DWG No. MAX-DC-04SS-MIN			3	