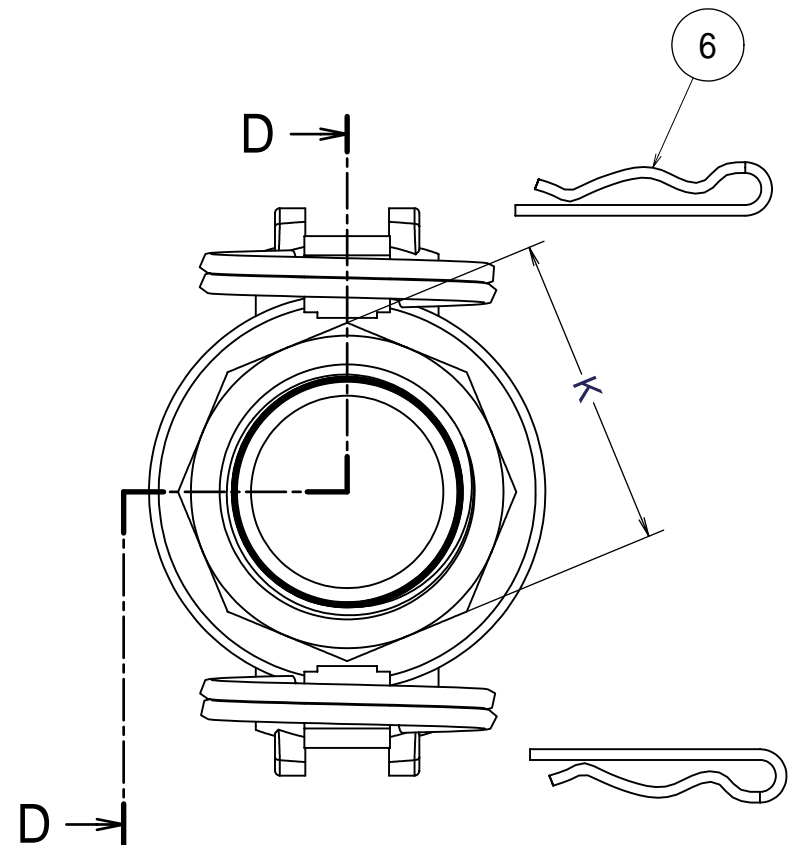


Section D-D



Part No.	50-D	75x50-D	75-D	
Size	mm	15	20x15	20
	inches	1/2	3/4x1/2	3/4
A	109	116	116	
B	46	54	54	
ØC	24.4	32.4	32.4	
ØF	12	17.5	20	
K	26	26.5	32.5	
H	29	32	32	
L	44	47	50	
Weight(kg)	0.13	0.2	0.22	

Units:mm

ITEM	PART NAME	MATERIAL	Q'TY	REMARKS
6	セーフティピン	SUS304	2	
5	リング	SUS304	2	
4	ガスケット	NBR	1	
3	カムアーム	SUS304	2	
2	ピン	SUS304	2	
1	ボディ	SCS14A	1	
CUSTOMER		TITLE		
		MAX-LOK.mini		
		MAX-D 雌ネジカプラ-		
DATE		SCALE	DRAW	APPR
Nov.10'10		none	ToMo	
DWG No.		3		
MAX-D-04SS-MIN		FULLNESS JAPAN CORPORATION.		