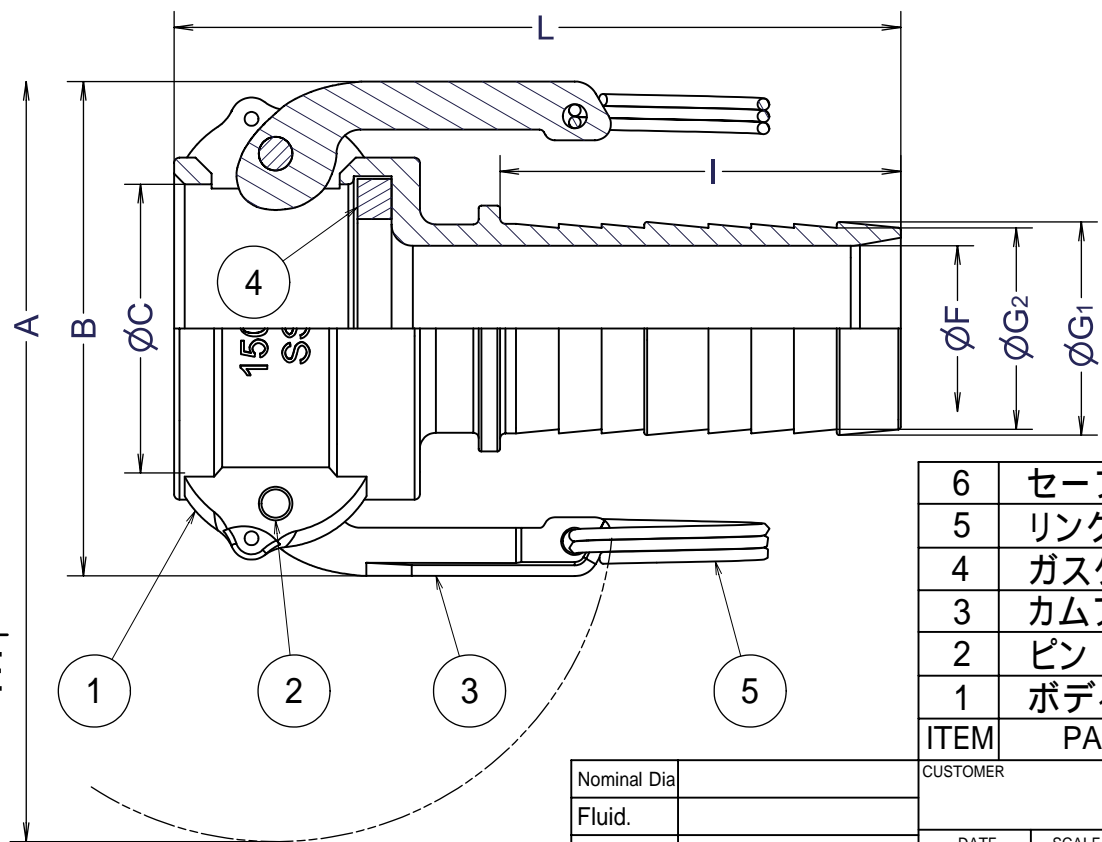
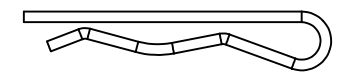
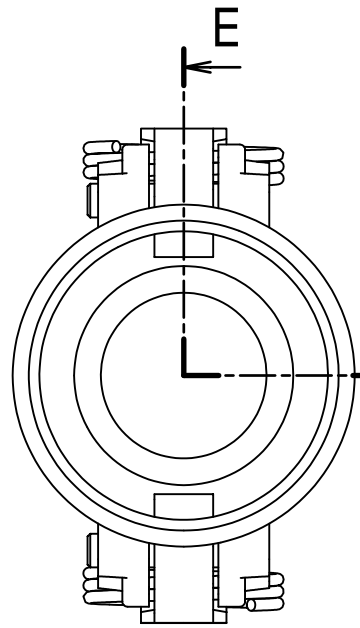
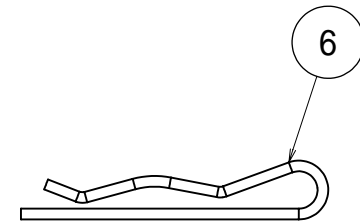


Part No.	75-C	100-C	125-C	150-C	200-C	250-C	300-C	400-C
Size	mm	20	25	32	40	50	65	100
	inches	3/4	1	1 1/4	1 1/2	2	2 1/2	4
A	116	136	183	191	201	213	266	294
B	54	61	85	92	102	114	138	166
ØC	32.4	37.2	46	54	63.8	76.5	92.2	120.2
ØF	14	18.5	25	31	43	55	67	91
ØG ₁	20.6	27	33.9	39.9	52.8	65.1	77.7	103
ØG ₂	18.6	25	31.8	37.7	50	62.5	74.5	100
I	54	59	61	75	87	88	98	124
L	97	109	121	136	158	156	167	197

Units:mm



6	セーフティピン	SUS304	2	
5	リング	SUS304	2	
4	ガスケット	NBR	1	
3	カムアーム	SCS16A	2	
2	ピン	SUS304	2	
1	ボディ	SCS14A	1	
ITEM	PART NAME	MATERIAL	Q'TY	REMARKS

Nominal Dia	
Fluid.	
Press.	
Temp.	
Drawing History	

CUSTOMER			
DATE	SCALE	DRAW	APPR
Jan.16'17	none	ToMo	
DWG No.		3	
MAX-C-03SS-73			

TITLE

MAX-LOK

MAX-C タケノココプラ-

 FULLNESS JAPAN CORPORATION.

Section E-E