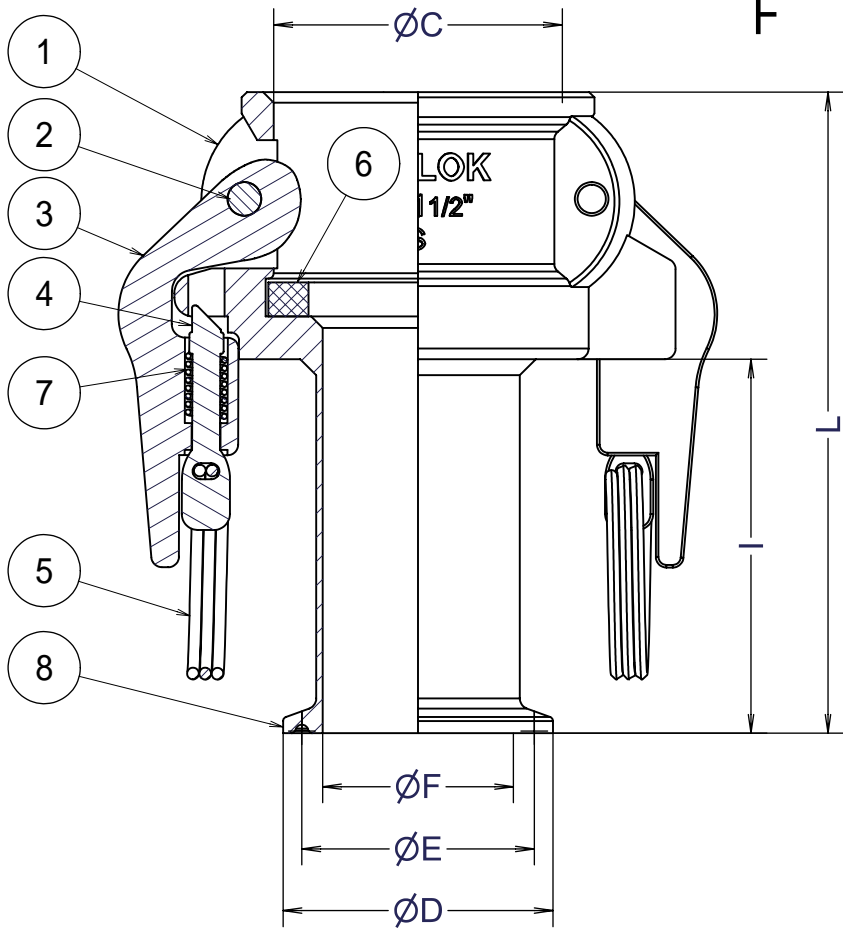



SIZE	20A-1S	25A-1S	32A-1.5S	40A-1.5S	50A-2S	65A-2.5S	80A-3S	100A-4S
ØC	32.8	37.4	46	54	64	76.5	93	120.2
ØD	50.5	50.5	50.5	50.5	64	77.5	91	119
ØE	43.5	43.5	43.5	43.5	56.5	70.5	83.5	110
ØF	23	23	35.7	35.7	47.8	59.5	72.3	97.6
I	80	80	80	70	70	70	70	70
L	116	123	129	120	122	126.5	127	129

Units:mm



Section F-F

8	溶接ヘルール	SUS316	1	
7	スプリング	SUS316	2	
6	ガスケット	NBR	1	
5	プル・リング	SUS316	2	
4	セーフティロッド	SUS316	2	
3	カムアーム	SCS14A	2	
2	ピン	SUS316	2	
1	SAFLOK-DC	SCS14A	1	
ITEM	PART NAME	MATERIAL	Q'TY	REMARKS

Nominal Dia	CUSTOMER				TITLE
Fluid.					<b>SAFLOK Coupler</b>
Press.	DATE	SCALE	DRAW	APPR	SAF-SC サニタリ-カブラ-
Temp.	Mar.17'11	none	ToMo		
Drawing History	DWG No. SAF-SC-04SS-14			3	 FULLNESS JAPAN CORPORATION.