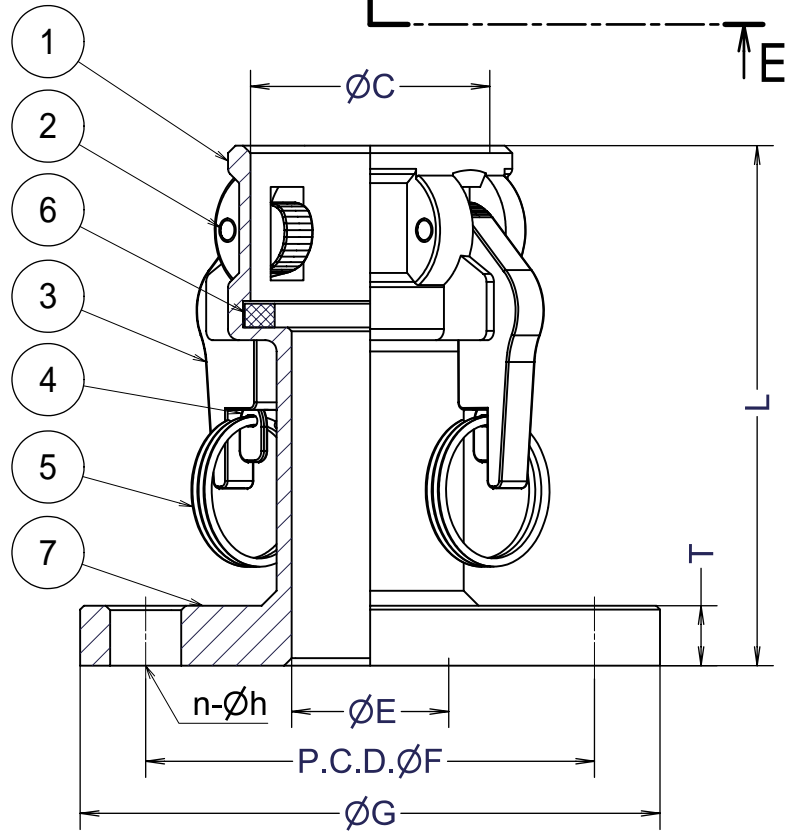



Part No.	75x50-FC	75-FC	100-FC	125-FC	150-FC	200-FC	250-FC	300-FC	400-FC	
Size	mm	20x15	20	25	32	40	50	65	80	100
	inches	3/4x1/2	3/4	1	1 1/4	1 1/2	2	2 1/2	3	4
ϕC	32.8	32.8	37.4	46	54	64	76.5	93	120.2	
ϕE	16.7	22	22.2	28	32	42	56.5	66.3	89	
P.C.D. ϕF	70	75	90	100	105	120	140	150	175	
ϕG	95	100	125	135	140	155	175	185	210	
n	4	4	4	4	4	4	4	8	8	
ϕh	15	15	19	19	19	19	19	19	19	
T	12	14	14	16	16	16	18	18	18	
L	121	123	130	136	136	139	148	153	153	
Weight(kg)	1.1	1.25	1.8	2.3	2.6	3.2	4.2	5.0	6.8	

Units:mm



Section E-E

7	JIS10k フランジ	SUS304	1	
6	ガスケット	NBR	1	
5	プル・リング	SUS316	2	
4	セーフティロッド	SUS316	2	
3	カムアーム	SCS14A	2	
2	ピン	SUS316	2	
1	ボディ	SCS14A	1	
ITEM	PART NAME	MATERIAL	Q'TY	REMARKS

Nominal Dia	CUSTOMER				TITLE	
Fluid.					SAFLOK SAF-FC フランジカバー	
Press.						
Temp.	DATE	SCALE	DRAW	APPR	 FULLNESS JAPAN CORPORATION.	
Drawing History	Oct.21'10	none	ToMo			
		DWG No.		SAF-FC-04SS-12		3