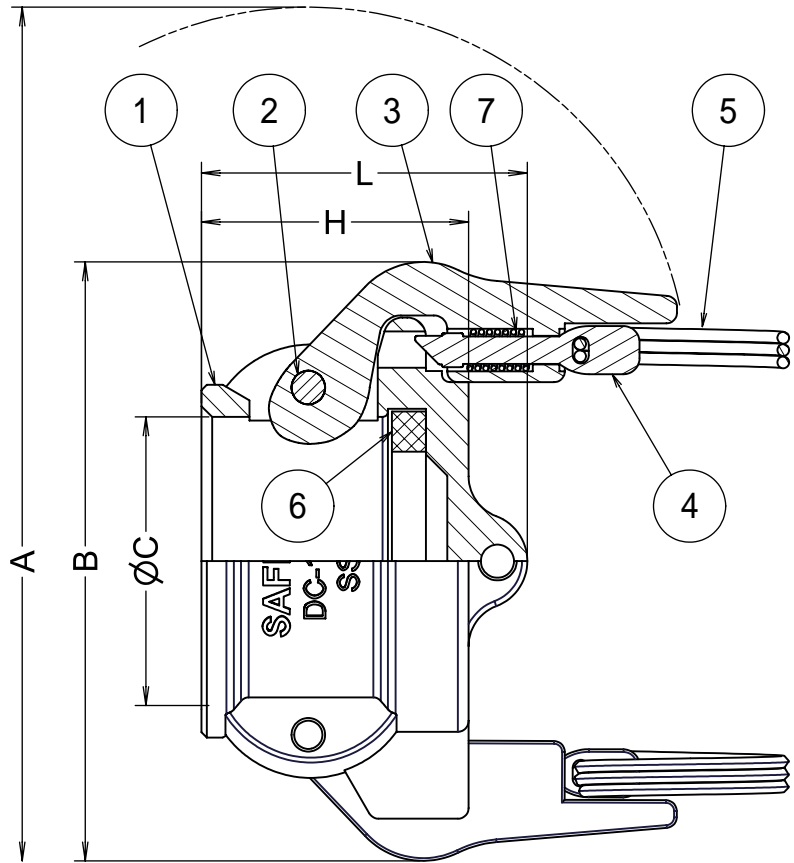
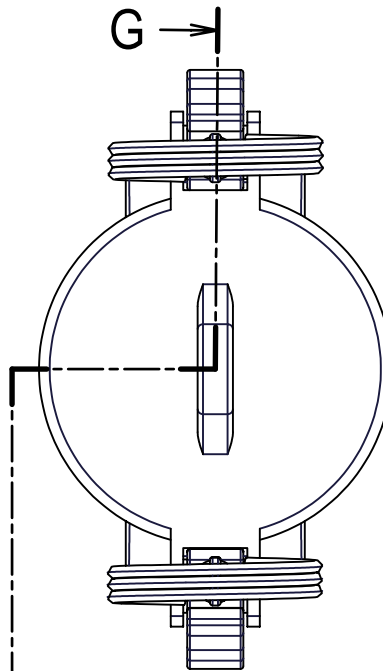


Item No.	DC-3/4	DC-1	DC-11/4	DC-11/2	DC-2	DC-21/2	DC-3	DC-4	
Size	mm	20	25	32	40	50	65	80	100
	inches	3/4	1	11/4	11/2	2	21/2	3	4
A	167	178	197	205	214	226	252	280	
B	83	91	105	113	122	134	154	182	
∅C	32.7	37.5	46	54	64	77	92.7	121.5	
H	36	43	49	50	52	56	57	58	
L	48	55	60	61	66	72	70	77	
Weight(kg)	0.38	0.46	0.7	0.72	0.78	0.98	1.38	2.17	


Units:mm



Section G-G



7	スプリング	SUS316	2	
6	ガスケット	NBR	1	
5	プル・リング	SUS316	2	
4	セーフティロッド	SUS316	2	
3	カムアーム	SCS14A	2	
2	ピン	SUS316	2	
1	ボディ	SCS14A	1	

ITEM	PART NAME	MATERIAL	Q'TY	REMARKS
CUSTOMER		TITLE		
		SAFLOK		
		SAF-DC ダストキャップ		
DATE	SCALE	DRAW	APPR	
Oct.30'08	none	ToMo		
DWG No.				
SAF-DC-04SS-04			3	
		 FULLNESS JAPAN CORPORATION.		