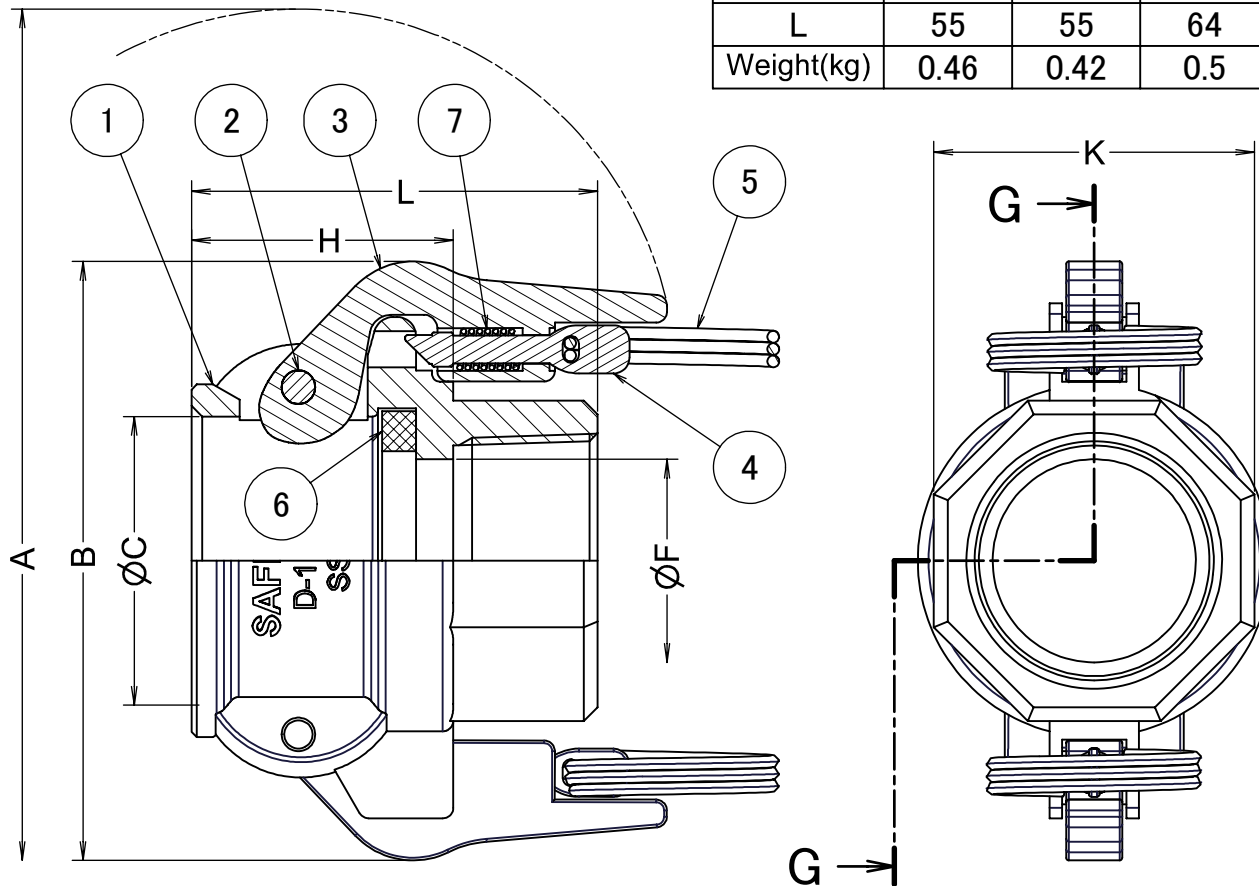


Item No.	D-1/2	D-3/4	D-1	D-11/4	D-11/2	D-2	D-21/2	D-3	D-4	
Size	mm	20x15	20	25	32	40	50	65	80	100
	inches	3/4x1/2	3/4	1	1 1/4	1 1/2	2	2 1/2	3	4
A	167	167	178	197	205	214	226	252	280	
B	83	83	91	105	113	122	134	154	182	
ØC	32.7	32.7	37.5	46	54	64	77	92.7	121.5	
ØF	14	19	25	35	38	51	60	76	100	
K	32	32	38	47.5	60.5	70	85	99	128	
H	36	36	42.5	49	49	52	57	57	59	
L	55	55	64	74	76	78	89	89	94	
Weight(kg)	0.46	0.42	0.5	0.77	0.96	1.0	1.3	1.86	3.05	

Units:mm



Section G-G

7	スプリング	SUS316	2	
6	ガスケット	NBR	1	
5	プル・リング	SUS316	2	
4	セーフティロッド	SUS316	2	
3	カムアーム	SCS14A	2	
2	ピン	SUS316	2	
1	ボディ	SCS14A	1	
ITEM	PART NAME	MATERIAL	Q'TY	REMARKS
CUSTOMER		TITLE		
		SAFLOK		
		SAF-D 雌ネジカプラー		
DATE	SCALE	DRAW	APPR	
Aug.4'10	none	ToMo		
DWG No.			3	
SAF-D-04SS-13				
		FULLNESS JAPAN CORPORATION.		