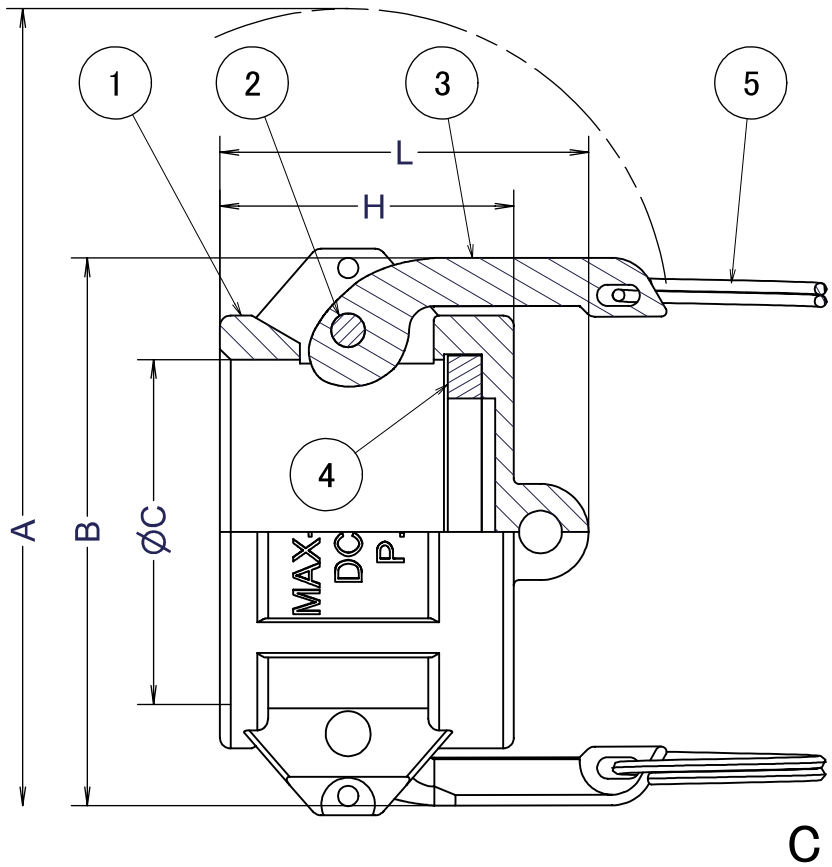
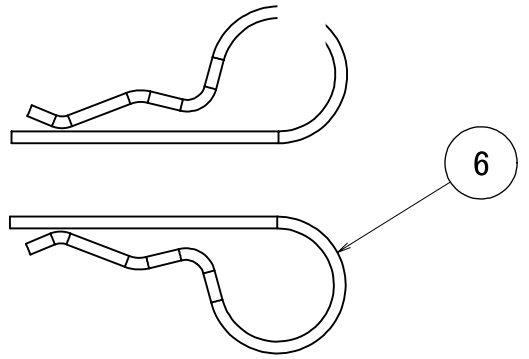
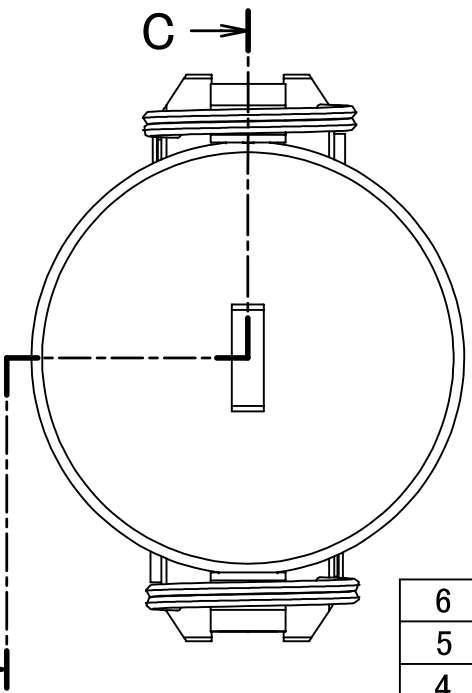


Part No.	75-DC	100-DC	125-DC	150-DC	200-DC	300-DC	400-DC	
Size	mm	20	25	32	40	50	80	100
	inches	3/4	1	1 1/4	1 1/2	2	3	4
A								
B	54				101			
ØC	32.4				64			
H	35				57			
L	46				73			

Units:mm



Section C-C



6	セーフティピン	SUS304	2	
5	リング	SUS304	2	
4	ガスケット	NBR	1	
3	カムアーム	SUS304	2	
2	ピン	SUS304	2	
1	ボディ	ポリプロピレン	1	
ITEM	PART NAME	MATERIAL	Q'TY	REMARKS

Nominal Dia	
Fluid.	
Press.	
Temp.	
Drawing History	

CUSTOMER			
DATE	SCALE	DRAW	APPR
	none		
DWG No.			3
MAX-DC-05PP-N01			

TITLE

MAX-DC ダストキャップ

FULLNESS JAPAN CORPORATION.

