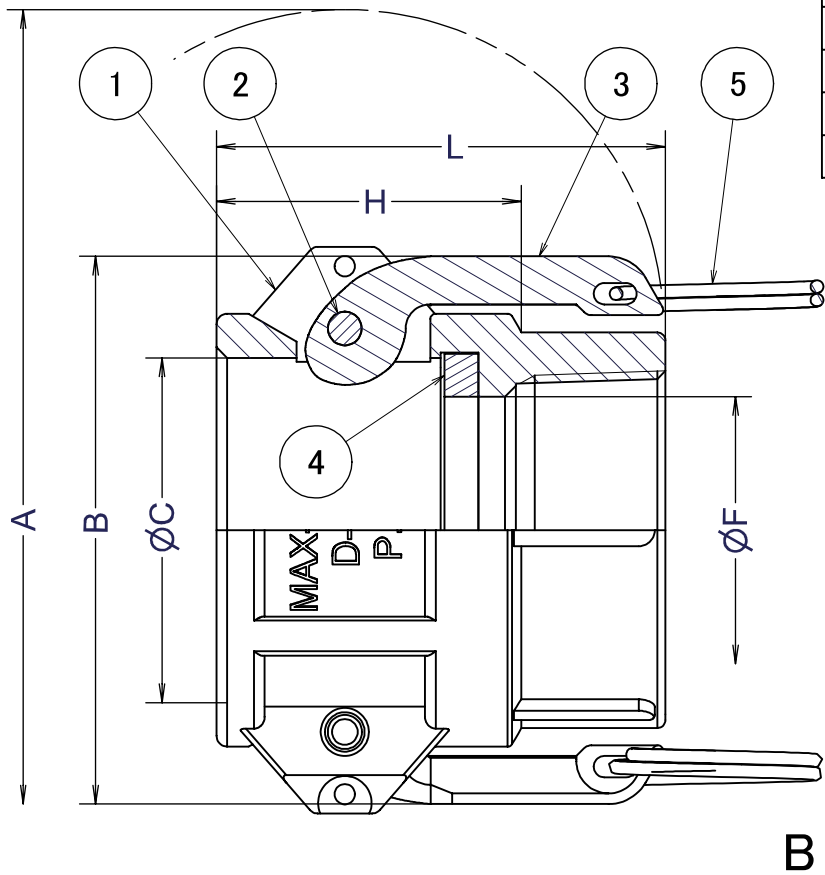
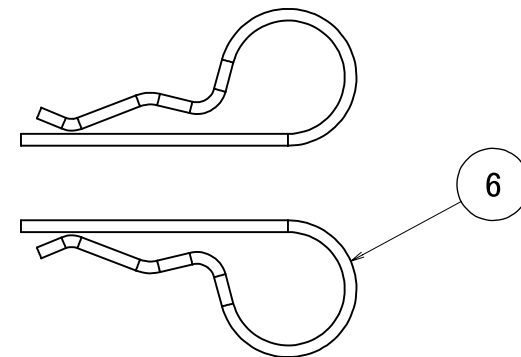
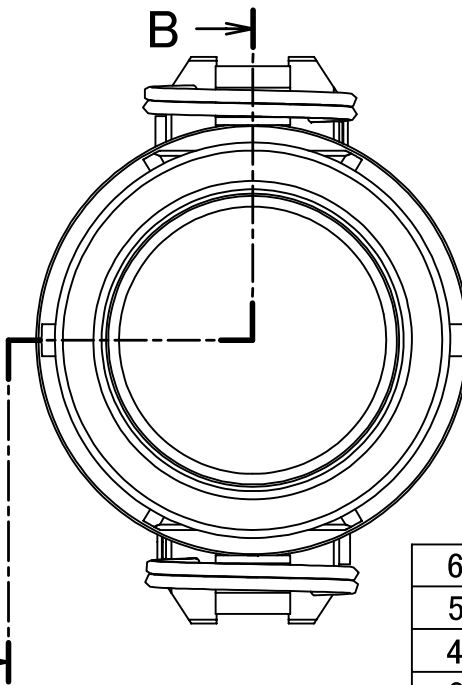


Part No.	75x50-D	75-D	100-D	125-D	150-D	200-D	300-D	400-D	
Size	mm	20x15	20	25	32	40	50	80	100
	inches	3/4x1/2	3/4	1	1 1/4	1 1/2	2	3	4
A									
B			62			100			
ØC			37.2			64			
ØF			26			49			
H			43			57			
L			65			87			


Units:mm



Section B-B



6	セーフティピン	SUS304	2	
5	リング	SUS304	2	
4	ガスケット	NBR	1	
3	カムアーム	SUS304	2	
2	ピン	SUS304	2	
1	ボディ	ポリプロピレン	1	
ITEM	PART NAME	MATERIAL	Q'TY	REMARKS

Nominal Dia		CUSTOMER				TITLE	
Fluid.						MAX-D 雌ネジカップラ  FULLNESS JAPAN CORPORATION.	
Press.		DATE	SCALE	DRAW	APPR		
Temp.		none					
Drawing History		DWG No.		MAX-D-05PP-N01			