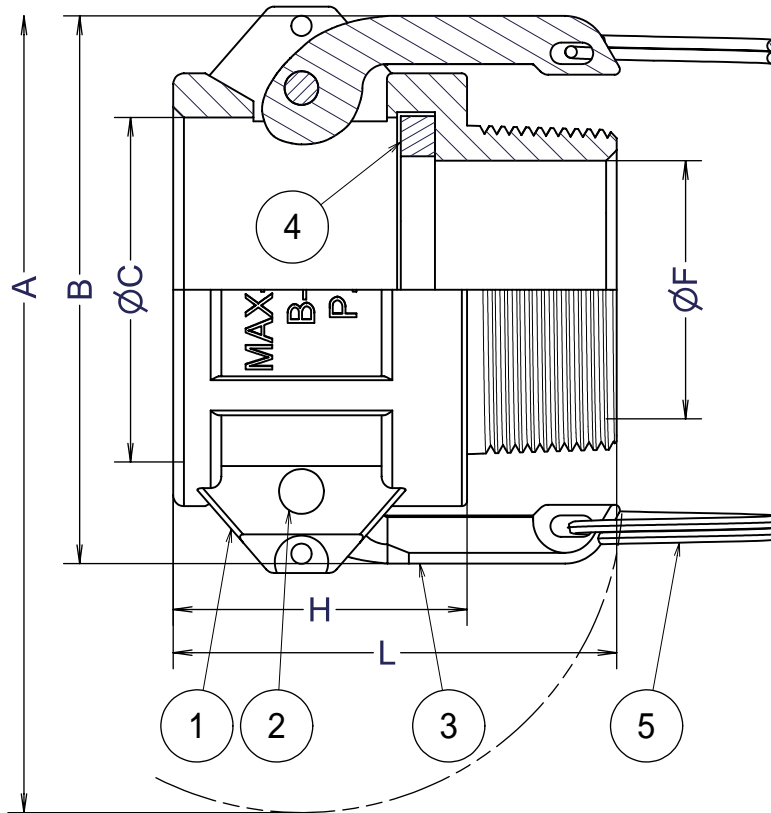
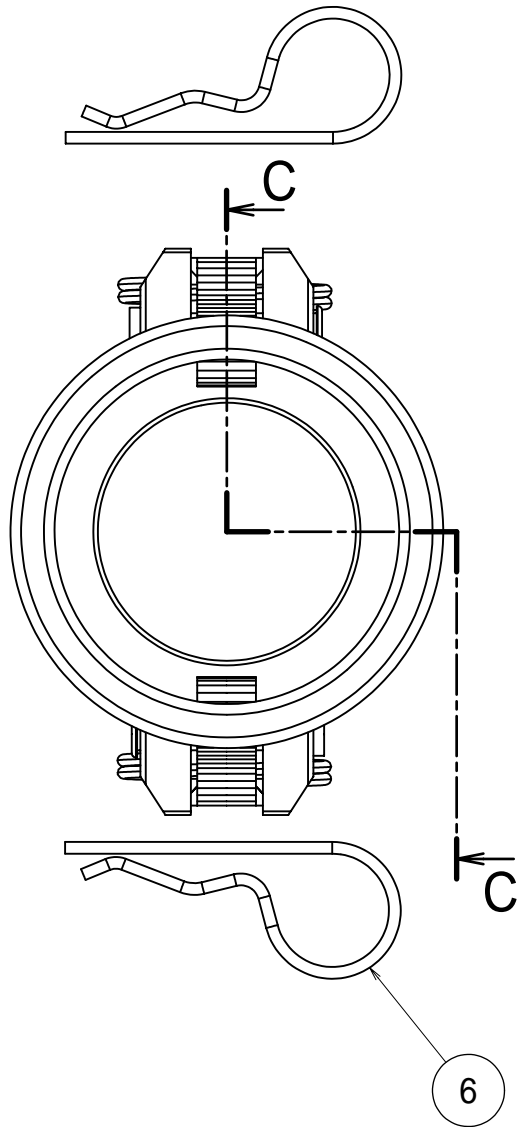



Part No.	75x50-B	75-B	100-B	125-B	150-B	200-B	300-B	400-B	
Size	mm	20x15	20	25	32	40	50	80	100
	inches	3/4x1/2	3/4	1	1 1/4	1 1/2	2	3	4
A		114	114	125	177	185	195	249	279
B		66	66	62	82	90	100	135	166
ØC		33	33	37.5	47	55	64.5	93	120
ØF		14	19	23.5	28	37	48.5	75	98
H		31	32	41	44	50	55	59	58
L		49	51	61	64	78	83	88	92

注意 Units:mm
400-Bのカムアームは4本です。



Section C-C

6	セーフティピン	SWRH77B	2	
5	リング	SUS430	2	
4	ガスケット	NBR	1	
3	カムアーム	SUS430	2	
2	ピン	SUS430	2	
1	ボディ	ポリプロピレン	1	
ITEM	PART NAME	MATERIAL	Q'TY	REMARKS

Nominal Dia	CUSTOMER				TITLE
Fluid.					MAX-LOK MAX-B 雄ネジカプラ-
Press.	DATE	SCALE	DRAW	APPR	
Temp.	Mar.4'13	none	ToMo		 FULLNESS JAPAN CORPORATION.
Drawing History	MAX-B-05PP-33			3	