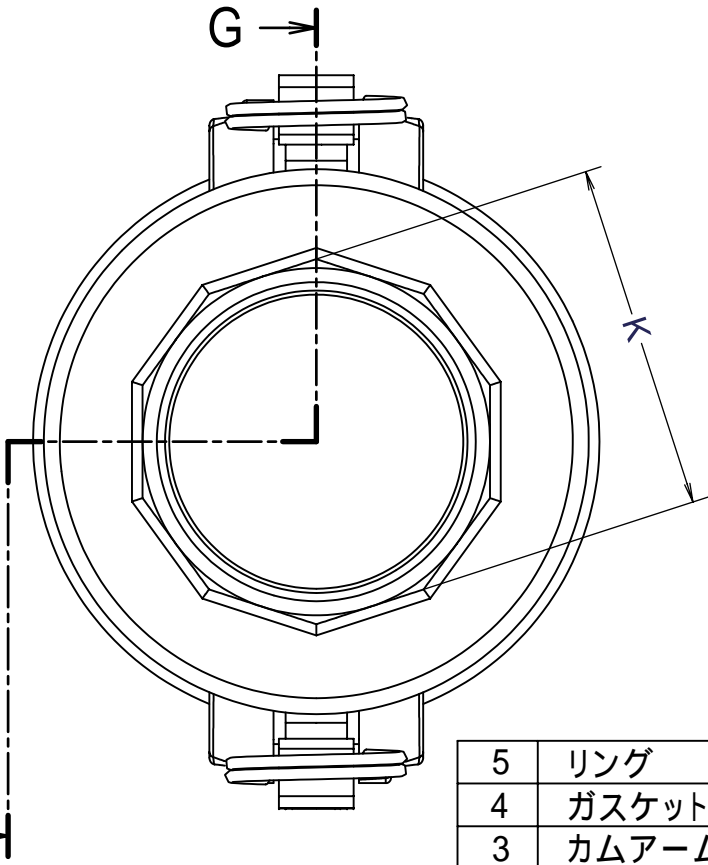
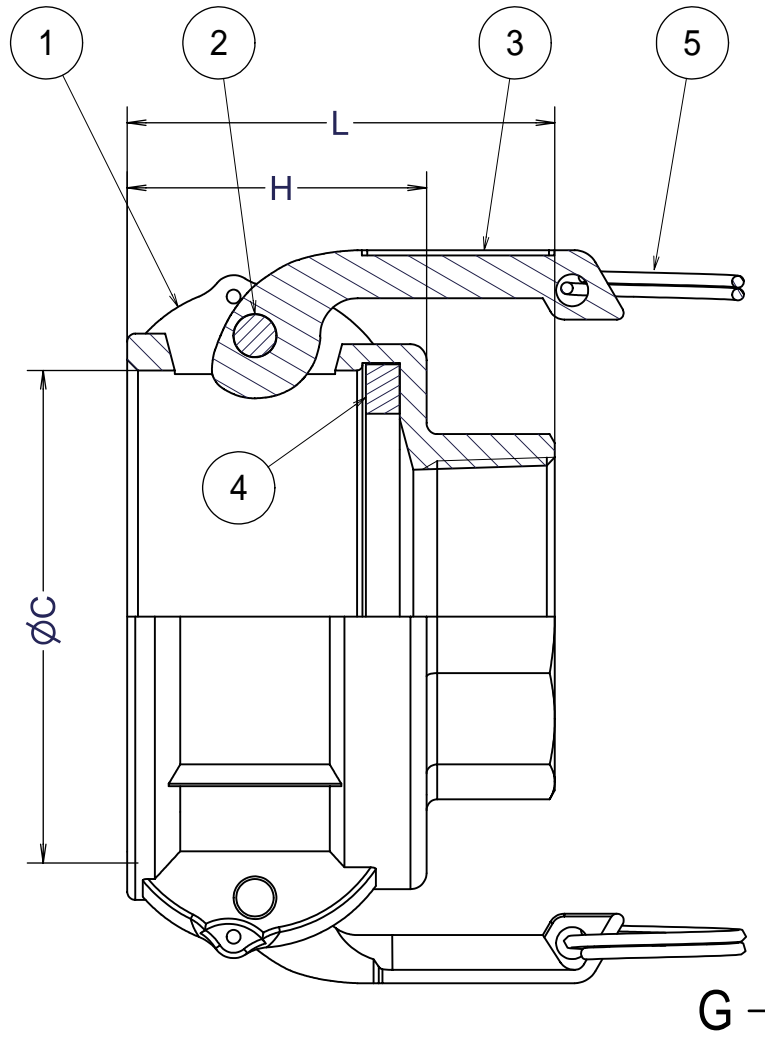


1 2 3 4 5 6

SIZE	PART No.	ØC	K	H	L
1 1/2" x 1"	DR15/10-AL	54	39	46	65
2" x 1 1/2"	DR20/15-AL	63.8	54.5	52	72
3" x 2"	DR30/20-AL	92.2	65	56	80
4" x 3"	DR40/30-AL	120.2	95	58.5	89.5

Units:mm



Section G-G

5	リング	SUS304	2	
4	ガスケット	NBR	1	
3	カムアーム	BRASS	2	
2	ピン	SUS304	2	
1	ボディ	AC4C-T6	1	
ITEM	PART NAME	MATERIAL	Q'TY	REMARKS

Nominal Dia	CUSTOMER			
Fluid.				
Press.	DATE	SCALE	DRAW	APPR
Temp.	Jan.19'11	none	ToMo	
Drawing History	DWG No. MAX-DR-01AL-14			3

TITLE

MAX-LOK
MAX-DR
カプラ-X 雌ネジ

 FULLNESS JAPAN CORPORATION.

1 2 3 4 5 6

A

B

C

D

A

B

C

D