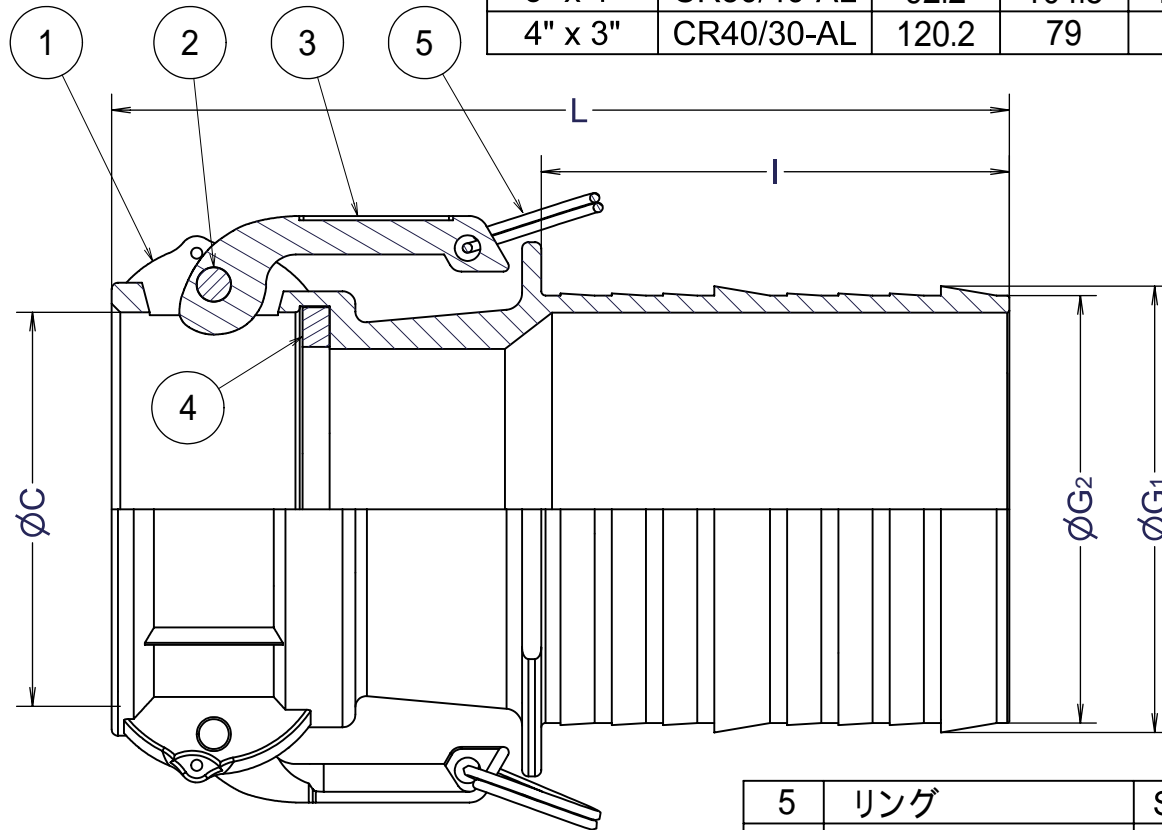
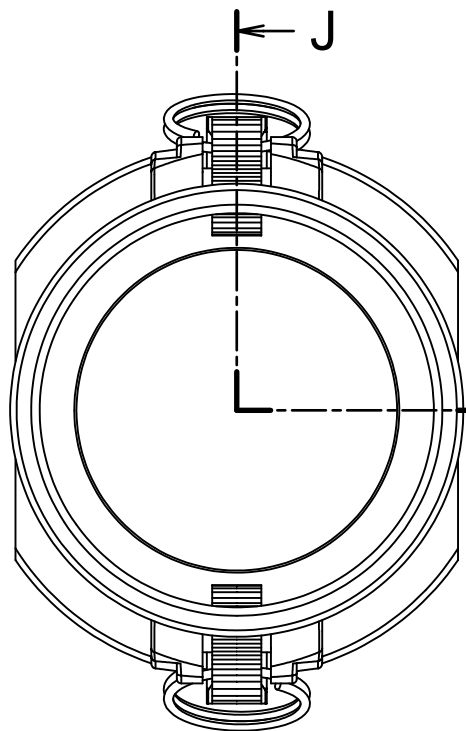



SIZE	PART No.	∅C	∅G ₁	∅G ₂	I	L
2" x 1 1/2"	CR20/15-AL	63.8	40.5	37	70.5	135
2 1/2" x 1 1/2"	CR25/15-AL	76.8	39	37	61	120
3" x 2"	CR30/20-AL	92.2	53	50	80	150
3" x 4"	CR30/40-AL	92.2	104.5	100.4	109	211
4" x 3"	CR40/30-AL	120.2	79	75	105	170

Units:mm



Section J-J

5	リング	SUS304	2	
4	ガスケット	NBR	1	
3	カムアーム	BRASS	2	
2	ピン	SUS304	2	
1	ボディ	AC4C-T6	1	
ITEM	PART NAME	MATERIAL	Q'TY	REMARKS

Nominal Dia	CUSTOMER				TITLE	
Fluid.					MAX-LOK MAX-CR カプラ-Xホースタケノコ	
Press.	DATE	SCALE	DRAW	APPR		
Temp.	Jan.20'11	none	ToMo		 FULLNESS JAPAN CORPORATION.	
Drawing History	MAX-CR-01AL-13			3		