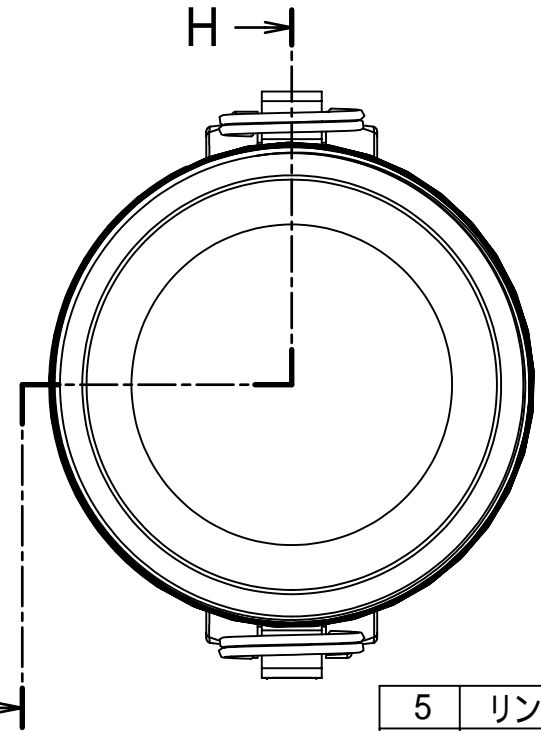


Section H-H

SIZE	PART No.	ØC	J	H	L
1 1/2" x 1"	BR15/10-AL	54		46	
2" x 1 1/2"	BR20/15-AL	63.8	26	52	100
3" x 2"	BR30/20-AL	92.2	29	56	115
3" x 4"	BR30/40-AL	92.2	33	56	147
4" x 3"	BR40/30-AL	120.2		58.5	

Units:mm



5	リング	SUS304	2	
4	ガスケット	NBR	1	
3	カムアーム	BRASS	2	
2	ピン	SUS304	2	
1	ボディ	AC4C-T6	1	
ITEM	PART NAME	MATERIAL	Q'TY	REMARKS

Nominal Dia		CUSTOMER				TITLE <b>MAX-LOK</b> MAX-BR カプラ-X雄ネジ FULLNESS JAPAN CORPORATION.
Fluid.						
Press.		DATE	SCALE	DRAW	APPR	
Temp.		Jan.20'11	none	ToMo		
Drawing History		DWG No. MAX-BR-01AL-12			3	

