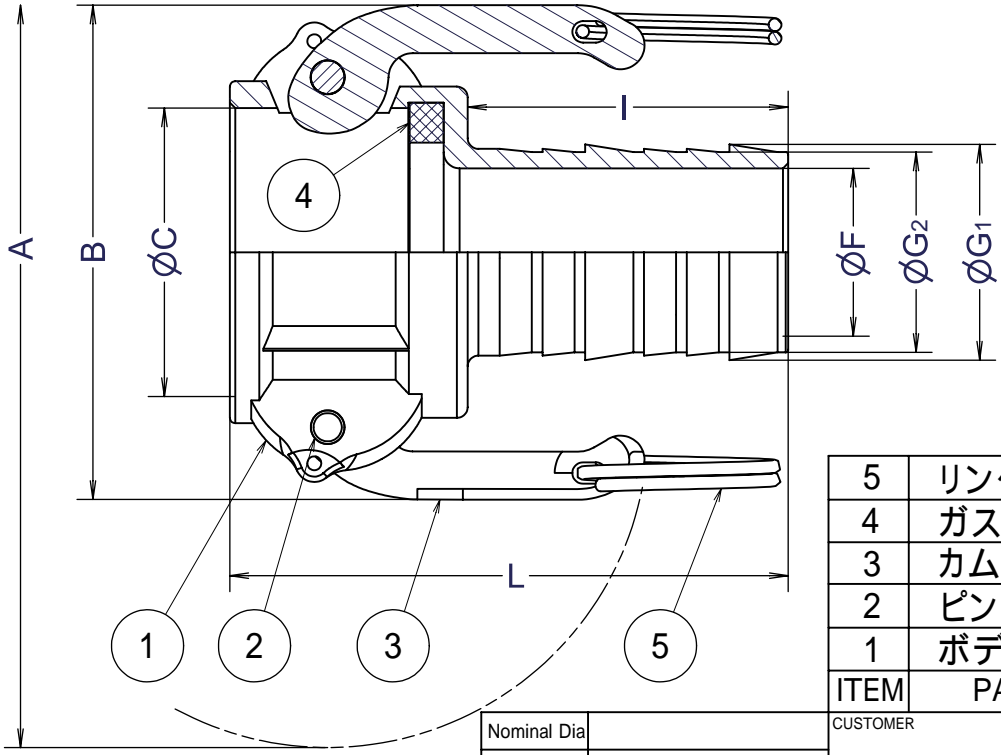
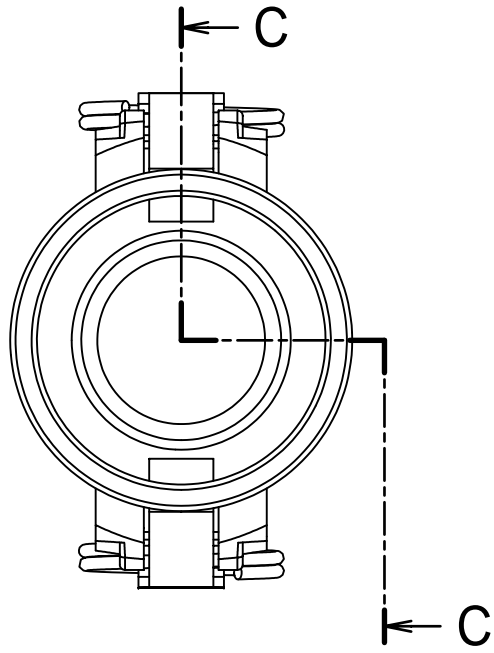


Part No.	75-C	100-C	125-C	150-C	200-C	250-C	300-C	400-C	
Size	mm	20	25	32	40	50	65	80	100
	inches	3/4	1	1 1/4	1 1/2	2	2 1/2	3	4
A	116	126	179	186	196	208	251	280	
B	54	61	84	91	101	113	138	166	
ØC	32.4	37.2	46	54	63.8	76.5	92.2	120.2	
ØF	13.5	19.8	25.4	31.4	44	55	68.5	92	
ØG <sub>1</sub>	20.6	27	33.9	40.4	53	64	77.5	103	
ØG <sub>2</sub>	19.4	25	31.8	37.5	50	62	75	98.9	
I	50	57	57	60	76	79	102	105	
L	81.5	94.5	100	104.5	126	132	157	161	
Weight(kg)	0.19	0.31	0.52	0.55	0.84	1.1	1.62	2.24	

Units:mm



Section C-C

5	リング	SUS304	2	
4	ガスケット	NBR	1	
3	カムアーム	SUS304	2	
2	ピン	SUS304	2	
1	ボディ	BRASS	1	
ITEM	PART NAME	MATERIAL	Q'TY	REMARKS

Nominal Dia	
Fluid.	
Press.	
Temp.	
Drawing History	

CUSTOMER			
DATE	SCALE	DRAW	APPR
Apr.23'09	none	ToMo	
DWG No.		SFI-C-03BS-92	
		3	

TITLE

**SFI** <sup>USA</sup> *Coupling*

SFI-Cホースシャックカップラ-

 **FULLNESS JAPAN CORPORATION.**