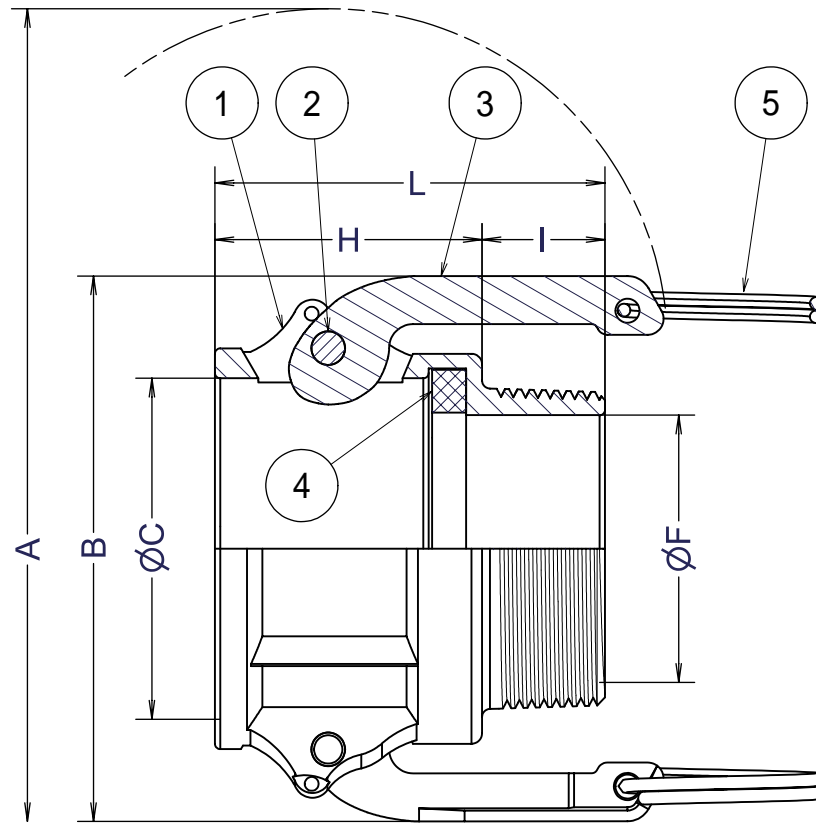
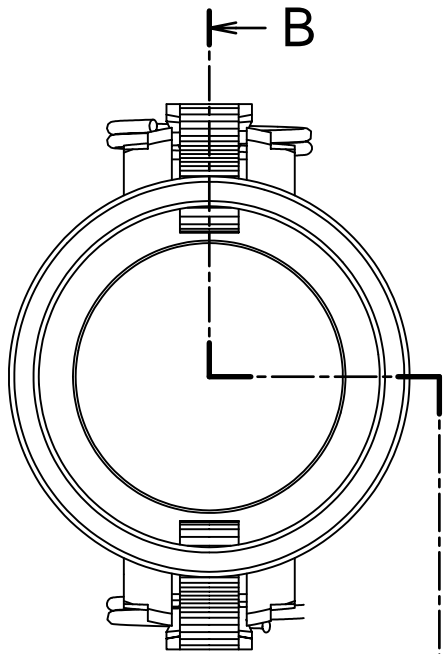




Item No.	75x50-B	75-B	100-B	125-B	150-B	200-B	250-B	300-B	400-B	
Size	mm	20x15	20	25	32	40	50	65	80	100
	inches	3/4x1/2	3/4	1	1 1/4	1 1/2	2	2 1/2	3	4
A	116	116	126	179	192	201	208	251	280	
B	54	54	61	84	93	102	113	138	166	
ØC	32.5	32.5	37.2	46	54	63.8	76.5	92.2	120.2	
ØF	12	19.5	25.4	33.5	39.5	50	63	76	99.5	
H	30	31.5	37.5	43	44	50	53.5	55	56	
I	15.5	15	18	20	21	23	29.5	31	36	
L	45.5	46.5	55.5	63	65	73	83	86	92	
Weight(kg)	0.16	0.16	0.24	0.47	0.51	0.64	0.88	1.2	1.76	

Units:mm



Section B-B

5	リング	SUS304	2	
4	ガスケット	NBR	1	
3	カムアーム	SUS304	2	
2	ピン	SUS304	2	
1	ボディ	BRASS	1	

ITEM	PART NAME	MATERIAL	Q'TY	REMARKS
CUSTOMER		TITLE		
DATE		SCALE	DRAW	APPR
Oct.15'09		none	ToMo	
DWG No.		3		
SFI-B-03BS-92		 SFI-B 雄ネジカプラ-		
		 FULLNESS JAPAN CORPORATION.		

Drawing History

SFI-B-03BS-92

3

 SFI-B 雄ネジカプラ-
 FULLNESS JAPAN CORPORATION.