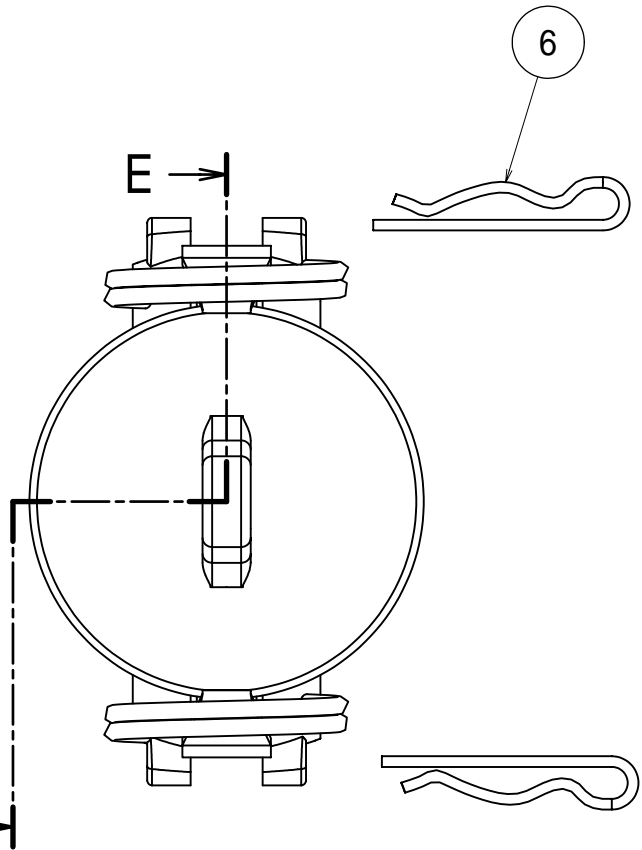



Section E-E



Part No.	50-DC	75-DC		
Size	mm	15	20x15	20
	inches	1/2	3/4x1/2	3/4
A	109	116		
B	46	54		
ØC	24.4	32.4		
H	29	32		
L	39	44		
Weight(kg)	0.07	0.1		

Units:mm

6	セーフティピン	SUS304	2	
5	リング	SUS304	2	
4	ガスケット	NBR	1	
3	カムアーム	SUS304	2	
2	ピン	SUS304	2	
1	ボディ	AC4C-T6	1	
ITEM	PART NAME	MATERIAL	Q'TY	REMARKS
CUSTOMER		TITLE		
		MAX-LOK.mini		
		MAX-DC ダストキャップ		
DATE	SCALE	DRAW	APPR	
Nov.15'10	none	ToMo		
DWG No.			3	
MAX-DC-01AL-MIN				
		 FULLNESS JAPAN CORPORATION.		