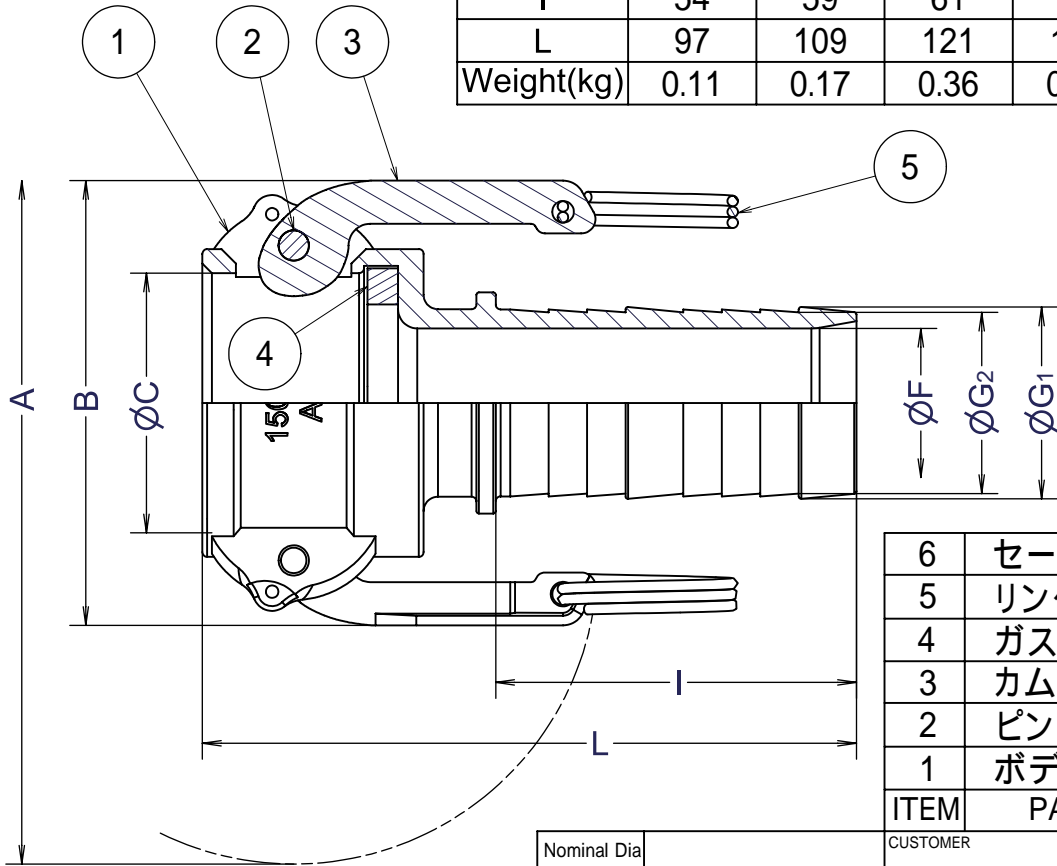
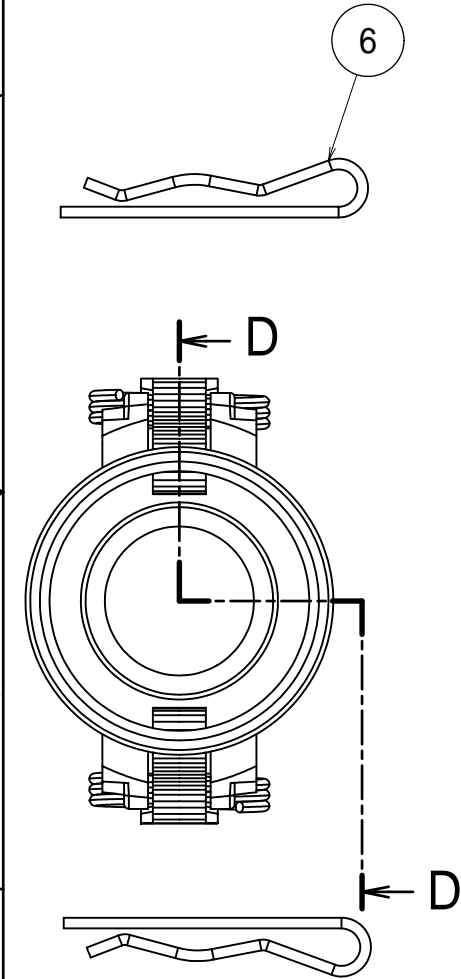


Part No.	75-C	100-C	125-C	150-C	200-C	250-C	300-C	400-C	
Size	mm	20	25	32	40	50	65	80	100
	inches	3/4	1	1 1/4	1 1/2	2	2 1/2	3	4
A	116	136	183	191	201	213	266	294	
B	54	61	85	92	102	114	138	166	
ØC	32.4	37.2	46	54	63.8	76.5	92.2	120.2	
ØF	14	18.5	25	31	43	55	67	91	
ØG ₁	20.6	27	33.9	39.9	52.8	65.1	77.7	103	
ØG ₂	18.6	25	31.8	37.7	50	62.5	74.5	100	
I	54	59	61	75	87	88	98	124	
L	97	109	121	136	158	156	167	197	
Weight(kg)	0.11	0.17	0.36	0.41	0.5	0.65	0.93	1.38	

Units:mm



Section D-D

6	セーフティピン	SUS304	2	
5	リング	SUS304	2	
4	ガスケット	NBR	1	
3	カムアーム	SUS304	2	
2	ピン	SUS304	2	
1	ボディ	AC4C-T6	1	
ITEM	PART NAME	MATERIAL	Q'TY	REMARKS

Nominal Dia	
Fluid.	
Press.	
Temp.	
Drawing History	

CUSTOMER			
DATE	SCALE	DRAW	APPR
Oct.28'14	none	ToMo	
DWG No.		3	
MAX-C-02AL-N43			

TITLE

MAX-LOK

MAX-C タケノココプラ-

 FULLNESS JAPAN CORPORATION.