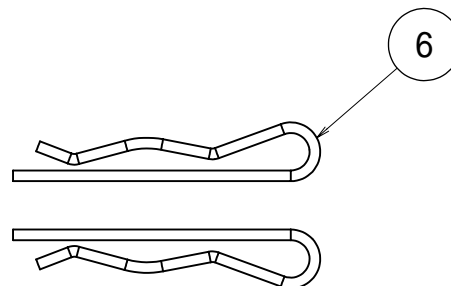
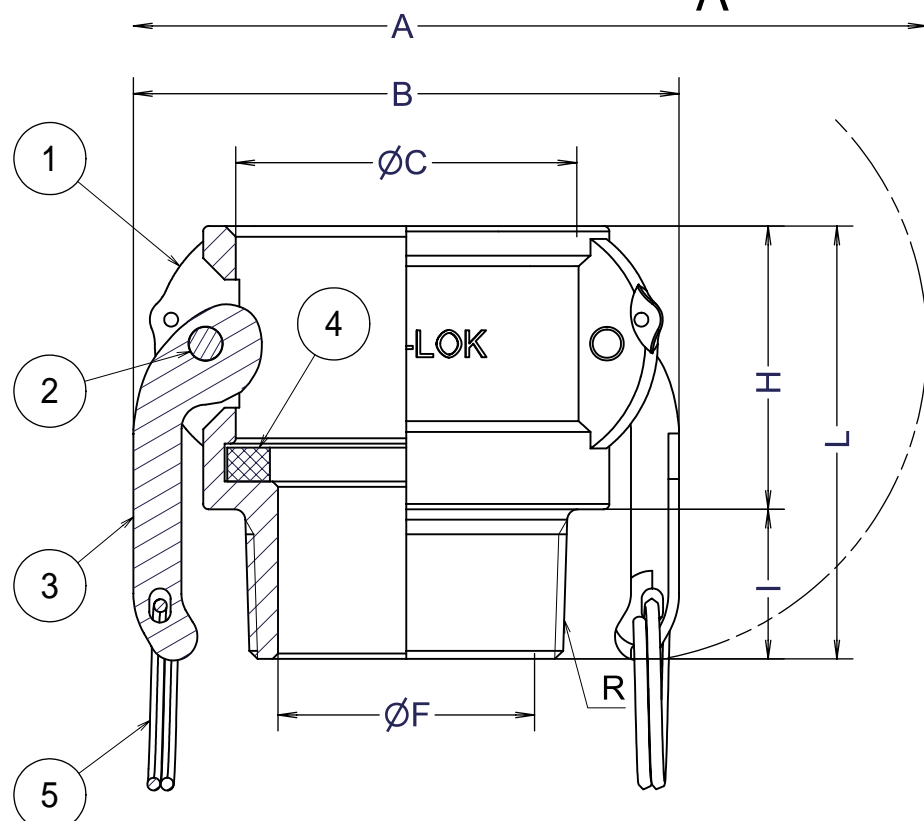



Part No.	75x50-B	75-B	100-B	125-B	150-B	200-B	250-B	300-B	400-B	
Size	mm	20x15	20	25	32	40	50	65	80	100
	inches	3/4x1/2	3/4	1	1 1/4	1 1/2	2	2 1/2	3	4
A	116	116	126	179	186	196	208	251	280	
B	54	54	61	84	91	101	113	138	166	
ØC	32.4	32.4	37.2	46	54	63.8	76.5	92.2	120.2	
ØF	14	19	24	31	38	48	58	72	93.5	
H	32	32	39	46	45	53	56	57	61	
I	19	20	21	23	22.5	28	32	33	39	
L	51	52	60	69	67.5	81	88	90	100	
Weight(kg)	0.1	0.1	0.14	0.3	0.29	0.38	0.54	0.7	1.05	

Units:mm



Section A-A

6	セーフティピン	SUS304	2	
5	リング	SUS304	2	
4	ガスケット	NBR	1	
3	カムアーム	SUS304	2	
2	ピン	SUS304	2	
1	ボディ	AC4C-T6	1	
ITEM	PART NAME	MATERIAL	Q'TY	REMARKS

Nominal Dia	CUSTOMER				TITLE
Fluid.					MAX-LOK MAX-B 雄ネジカプラ-
Press.	DATE	SCALE	DRAW	APPR	
Temp.	Oct.27'09	none	ToMo		 FULLNESS JAPAN CORPORATION.
Drawing History	MAX-B-01AL-92			3	