

MAX-DSJ スイベルカップラー

ホースの捻れ吸収、狭い場所での取付等にスイベルカップラーは威力を発揮します。

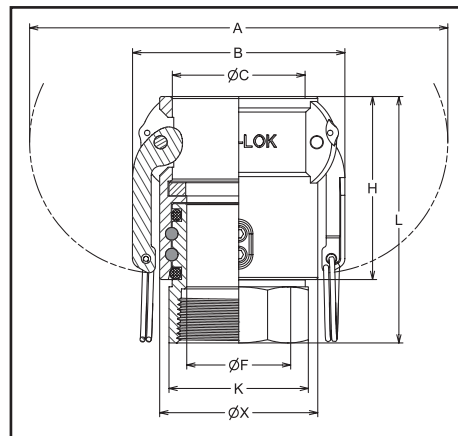


ステンレス

(単位:mm)

MAX-LOK型番	DSJ-50	
呼び径	ミリ	50A
	インチ	2"
A		201
B		101
φC		63.8
φF		50
φX		76
K		67
H		88
L		118.5
質量 (kg)		1.51

外形寸法図



カップラー部とホース取付部の間にスイベル機能が有る為、ホース接続後の外部から捻れ力が加わっても回転部の動きで吸収します。

MAX-KSA 回転型カップラー

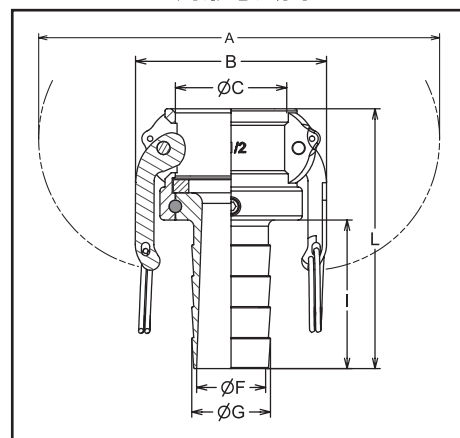


アルミニウム

(単位:mm)

MAX-LOK型番	KSA-50	
呼び径	ミリ	50A
	インチ	2"
φA		196
B		101
φC		63.8
φF		46
φG		51
H		83
L		144
質量 (kg)		0.52

外形寸法図



セット時にカップラー部分が自由に360°回転出来るので、固いホース、大口径ホースの取付操作時に最適。

MAX-TJ-LF エルボー型アダプター

狭い場所でのホース着脱に威力を発揮します。



アルミニウム

(単位:mm)

MAX-LOK型番	LF-40	
呼び径	ミリ	40A
	インチ	1-1/2"
D		53.4
E		36.8
F		38
K		58
L1・L2		80
質量 (kg)		0.30

外形寸法図

